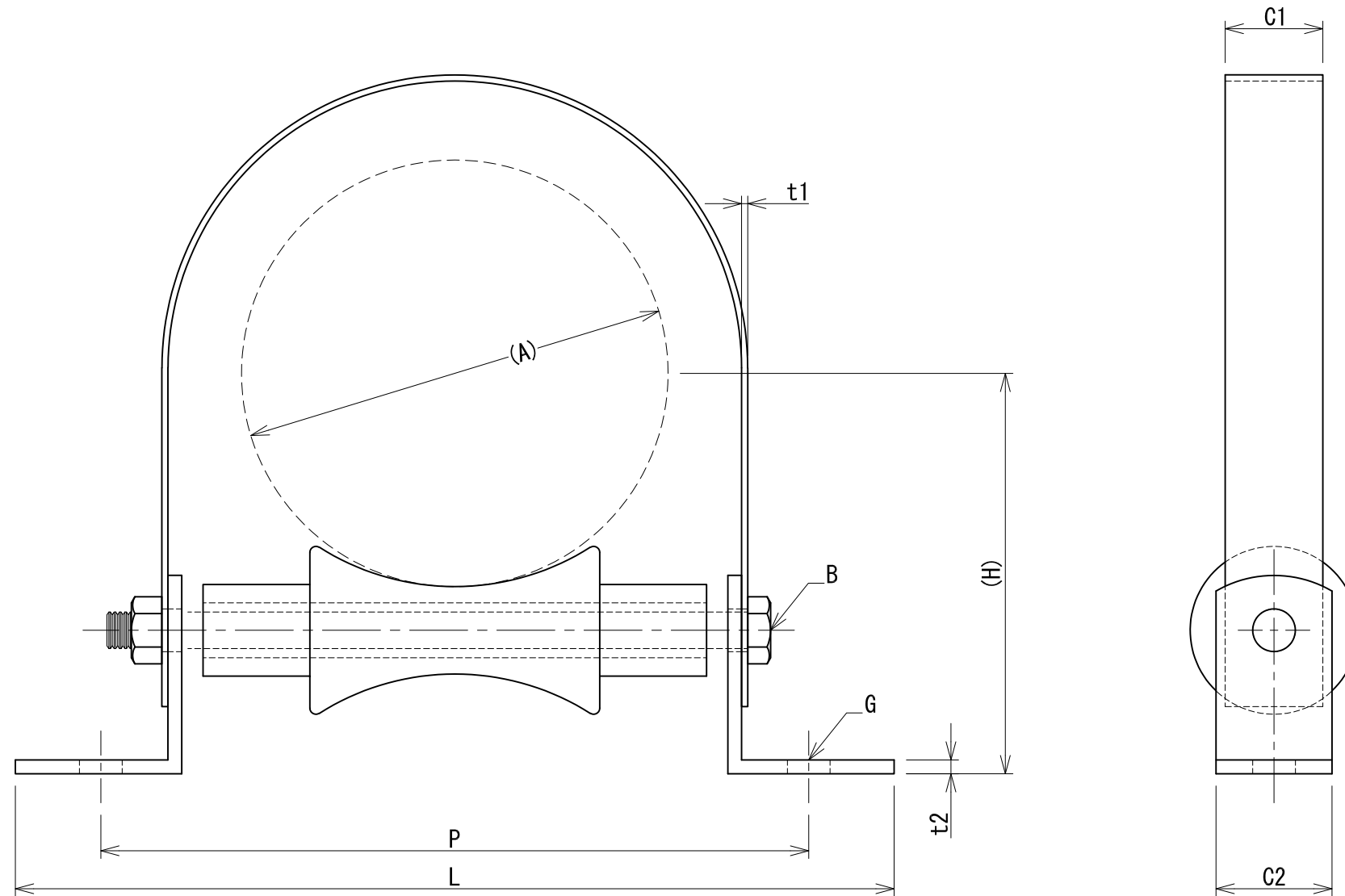



管径称	適合配管径(A)	L	P	G	B	t1×C1	t2×C2	H
125A	139.8	288	232	14	M12×210	2.0×32	4.5×38	131
150A	165.2	323	267	14	M12×260	2.0×32	4.5×38	144
200A	216.3	401	335	18	M16×320	3.0×50	6.0×50	172



承認	検図	名称 置式ローラーガイド付 125A~200A		
		材質 SPHC	表面処理 電気亜鉛めっき	尺度 1:2
設計	製図	板厚	単重	角法 第三角法
		図番 10210010853		
 日栄インテック株式会社 管材事業部				SHEET A3